

Cuisson modulaire 900XP - 2 feux vifs top, brûleurs HP

REPÈRE # _____

MODELE # _____

NOM # _____

SIS # _____

AIA # _____



391001 (E9GCGD2C0M) feux vifs HP 2x10 kW

Description courte

Repère No.

Fabriqué en acier inox. Dessus en acier inoxydable 20/10ème. Coins en angle droit pour éliminer les espaces et les pièges à salissures entre les unités. Grilles de support des casseroles en fonte. Contrôle de flamme sur chaque brûleurs. Allumage manuel. Boutons de réglage conçus pour résister aux éclaboussures. Protection IPX5. Peut être utilisé au gaz naturel ou au GPL. Prédéposé pour le gaz naturel avec injecteurs pour le gaz propane en dotation.

Caractéristiques principales

- Peut être installé sur un soubassement neutre ou sur un système pont ou une installation en suspendu.
- Appareil pouvant fonctionner au gaz naturel ou GPL. Livré prédéposé gaz naturel + 1 jeu d'injecteurs GPL fourni.
- Grand support de casseroles en fonte (inox en option) avec longues ailettes centrales permettant d'utiliser les casseroles de la plus grande à la plus petite.
- Brûleurs avec combustion optimisée.
- Dispositif de sécurité des flammes sur chaque brûleur évitant toute extinction accidentelle de la flamme.
- Veilleuse d'allumage protégée
- Boutons de réglage conçus pour résister aux infiltrations d'eau.
- Protection contre les projections d'eau IPX5.
- Les deux brûleurs 10 kW, à rendement élevé, sont disponibles en deux tailles différentes pour répondre aux besoins de cuisson à haute performance des clients les plus exigeants : - brûleurs 60 mm avec régulation d'énergie continue de 1,5 kW à 6 kW. - brûleurs 100 mm avec régulation d'énergie continue de 2,2 kW à 10 kW.
- Rotation en continu des boutons de commande, du niveau de puissance minimum au niveau maximum.
- Convient pour une installation sur un comptoir.

Construction

- L'ensemble fait 930 mm de profondeur pour fournir une plus grande surface de travail.
- Panneaux extérieurs en acier inox avec fini Scotch-Brite.
- Plan de travail de 2 mm d'épaisseur en acier inox AISI304.
- Le modèle possède des bords à angle droit permettant un assemblage à joints lisses entre les éléments, éliminant ainsi les espaces et les pièges à salissure.

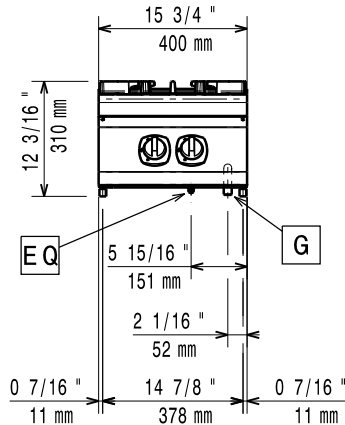
Accessoires en option

- Kit de jonction PNC 206086
- Cheminée diamètre 120 mm PNC 206126
- Bague de raccordement pour le conduit à fumée PNC 206127
- Support pour système "pont" de 800 mm PNC 206137
- Support pour système "pont" de 1000 mm PNC 206138

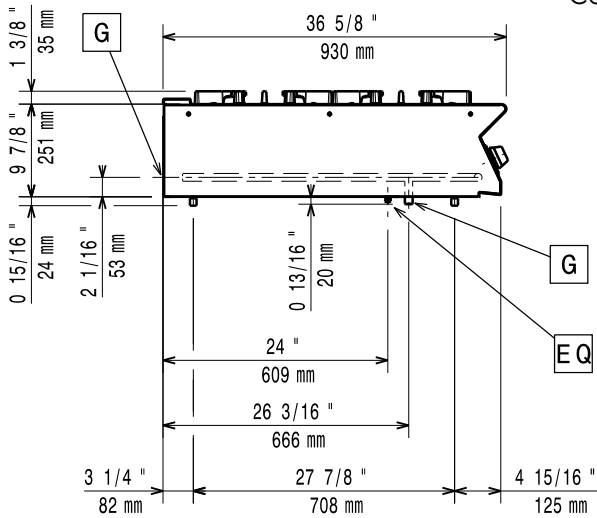
APPROBATION: _____

- Support pour système "pont" de 1200 mm PNC 206139
- Support pour système "pont" de 1400 mm PNC 206140
- Support pour système "pont" de 1600 mm PNC 206141
- Support pour système "pont" de 400 mm PNC 206154
- Plaque de cuisson lisse 1 brûleur frontal PNC 206171
- Plaque de cuisson nervurée 1 brûleur frontal PNC 206172
- Colonne d'eau avec bras pivotant PNC 206289
- Extension colonne d'eau, l=900 PNC 206290
- Grille inox pour 2 feux vifs PNC 206298
- Mitre pour élément 400mm PNC 206303
- RAMPE ARRIERE 800MM - MARINE PNC 206308
- RAMPE ARRIERE 1200MM - MARINE PNC 206309
- BAGUE DE RACCORD. 1/2 MODULE DIAM. 120MM PNC 206310
- Support casserole wok pour feux vifs (gamme 700&900) PNC 206363
- Kit canules gaz de ville (G150) pour brûleurs fourneaux XP900 PNC 206384
- Mains courantes latérales droite + gauche PNC 216044
- Main courante frontale 400 mm PNC 216046
- Main courante frontale 800 mm PNC 216047
- Main courante frontale 1200 mm PNC 216049
- Main courante frontale 1600 mm PNC 216050
- Dépose assiettes de 400 mm PNC 216185
- Dépose assiettes de 800 mm PNC 216186
- 2 panneaux latéraux de revêtement pour éléments TOP PNC 216278
- Régulateur de pression pour version gaz PNC 927225

Avant

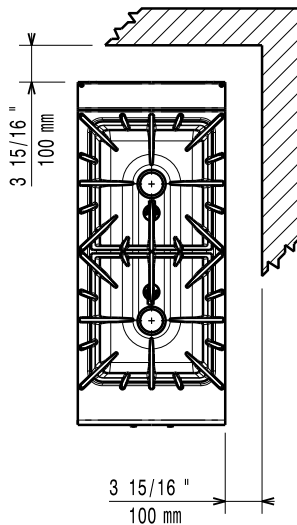


Côté



G = Connexion gaz

Dessus


Gaz

Puissance gaz :	
391001 (E9GCGD2C0M)	20 kW
Prédisposé en standard :	Gaz naturel
Type de gaz Option :	Gaz Naturel ; GPL
Raccordement gaz :	1/2"

Informations générales

Puissance brûleurs avant	10 - kW
Puissance des brûleurs arrières	10 - 0 kW
Dimensions des brûleurs arrières - mm	Ø 100
Dimension brûleurs avant - mm	Ø 100
Poids net :	43 kg
Poids brut :	43 kg
Hauteur brute :	530 mm
Largeur brute :	480 mm
Profondeur brute :	1020 mm
Volume brut :	0.26 m ³
Groupe de certification:	N9CG